

עלון לצרכן לפי תקנות הרוקחים (תכשירים) התשמ"ו - 1986

התרופה משווקת על פי מרשם רופא בלבד

אוגמנטין® תרחיף 400 מ"ג/5 מ"ל

כל 5 מ"ל תרחיף מכיל:

amoxicillin (as trihydrate)
clavulanic acid (as potassium salt)

400 מ"ג אמוקסיצילין (כ- טריהידראט)
57 מ"ג חומצה קלאוולאנית (כ- אשלגן)

רשימת **הרכיבים-המרכיבים** הנוספים מפורטת בסעיף 6.

קרא בעיון את העלון עד סופו בטרם תשתמש בתרופה. עלון זה מכיל מידע תמציתי על התרופה. אם יש לך שאלות נוספות, פנה אל הרופא או אל הרוקח.

תרופה זו נרשמה עבורך. אל תעביר אותה לאחרים. היא עלולה להזיק להם אפילו אם נראה לך כי מצבם הרפואי דומה.

1. למה מיועדת התרופה?

אוגמנטין משמשת במבוגרים, בילדים ובתינוקות לטיפול בזיהומים הבאים:

- זיהומים באוזן התיכונה ובסינוסים
 - זיהומים בדרכי הנשימה
 - זיהומים בדרכי השתן
 - זיהומים בעור וברקמות רכות לרבות זיהומים דנטליים
 - זיהומים בעצמות ובמפרקים
 - דלקת שקדים חוזרת ונשנית.
- לא קיימים נתונים קליניים עבור מטופלים מתחת לגיל חודשיים.

אוגמנטין היא אנטיביוטיקה הפועלת על ידי קטילת חיידקים הגורמים לזיהומים. היא מכילה שתי תרופות שונות הנקראות אמוקסיצילין וחומצה קלאוולאנית. אמוקסיצילין שייכת לקבוצת תרופות הנקראות "פניצילינים" שלעיתים פעילותן יכולה להיפסק (להפוך לבלתי פעילות). הרכיב הפעיל האחר (חומצה קלאוולאנית) מונע זאת מלקרות.

קבוצה תרפויטית

אמוקסיצילין: אנטיביוטיקה מקבוצת הפניצילינים
חומצה קלאוולאנית: מעכבי האנזים בטא-לקטמאז

2. לפני שימוש בתרופה

אין להשתמש בתרופה אם:

- אתה או ילדך רגיש (אלרגי) לאמוקסיצילין, לחומצה קלאוולאנית, לפניצילין או לכל אחד מהרכיבים האחרים של תרופה זו (מפורטים בסעיף 6)
- הייתה לך או לילדך אי פעם תגובה אלרגית חמורה **(רגישות יתר)** לכל אנטיביוטיקה אחרת. זו יכולה לכלול פריחה בעור או נפיחות של הפנים או הגרון
- היו לך או לילדך אי פעם בעיות בכבד או צהבת (הצהבה של העור) בעת נטילת אנטיביוטיקה.

← **אל תיקח אוגמנטין או אל תיתן לילדך אוגמנטין אם אחד מאלה חל עליך או על ילדך.** אם אינך בטוח, דבר עם הרופא או הרוקח לפני מתן/נטילת אוגמנטין.

אזהרות מיוחדות הנוגעות לשימוש בתרופה

בדוק עם הרופא או הרוקח לפני מתן תרופה זו לילדך או נטילת תרופה זו אם:

- יש לך או לילדך מחלת הנשיקה **(מונונוקלאוזיס זיהומית)**
- אתה או ילדך מקבלים טיפול עקב בעיות בכבד או בכליה
- אינך או ילדך אינו מטיל שתן בצורה תקינה.

אם אינך בטוח אם אחד מאלה חל עליך או על ילדך, דבר עם הרופא או הרוקח לפני מתן/נטילת אוגמנטין.

במקרים מסוימים, יתכן והרופא יבדוק את סוג החיידק הגורם לזיהום. בהתאם לתוצאות, יתכן שינתן לך או לילדך חוזק אחר של אוגמנטין או תרופה אחרת.

מצבים שאתה צריך לשים לב אליהם

אוגמנטין עלולה להחמיר מצבים קיימים מסוימים, או לגרום לתופעות לוואי חמורות. אלה כוללות תגובות אלרגיות, פרקוסים (עוויתות) ודלקת של המעי הגס. עליך לשים לב לתסמינים מסוימים בזמן שאתה או ילדך לוקחים אוגמנטין, כדי להפחית את הסיכון לבעיות כלשהן. ראה 'מצבים שאתה צריך לשים לב אליהם' בסעיף 4.

בדיקות דם וא-שתן

אם אתה או ילדך עוברים בדיקות דם (כגון בדיקות המעריכות את מצב תאי הדם האדומים או בדיקות לתפקוד כבד) או בדיקות שתן **(לבדיקת רמות גלוקוז)**, ידע את הרופא שהוא/אתה לוקח אוגמנטין. זאת משום שאוגמנטין יכולה להשפיע על התוצאות של בדיקות מסוגים אלה.

תרופות אחרות ואוגמנטין

אם אתה/ילדך לוקח, אם לקחת/לקח לאחרונה או אם יתכן ותיקח/יקח תרופות אחרות כולל תרופות ללא מרשם, תרופות צמחיות ותוספי תזונה, ספר על כך לרופא או לרוקח. במיוחד:

אם אתה/ילדך לוקח אלופורינול **(המשמשת לשיגדון)** עם אוגמנטין, יש סבירות גדולה יותר לכך שתהיה לו/לך תגובה אלרגית עורית.

אם אתה/ילדך לוקח פרובנציד **(המשמשת לשיגדון)**, יתכן שהרופא יחליט להתאים את מינון האוגמנטין.

אם תרופות העוזרות למנוע קרישת דם (כגון וארפרין או אצנוקומארול) נלקחות עם אוגמנטין יתכן ויהיה צורך בבדיקות דם נוספות.

אוגמנטין יכולה להשפיע על אופן פעילותה של מתוטרקסאט (תרופה המשמשת לטיפול בסרטן או במחלות שגרוביות).

אוגמנטין יכולה להשפיע על אופן פעילותה של מיקופנולאט מופטיל (תרופה המשמשת למניעת דחייה של איברים מושתלים).

אוגמנטין מורידה את יעילות הגלולות למניעת הריון (יתכן צורך בשימוש באמצעי מניעה נוסף).

הריון, הנקה ופוריות

אם את/ילדתך העומדת לקחת תרופה זאת בהריון או מניקה, חושבת שיתכן שהיא/את בהריון או מתכננת להרות, פני לרופא או לרוקח שלך לקבלת יעוץ לפני נטילת תרופה זו.

נהיגה ושימוש במכונות

לאוגמנטין יכולות להיות תופעות לוואי והתסמינים עלולים לגרום לך להיות לא כשיר לנהיגה. אל תנהג או תפעיל מכונות אלא אם אתה מרגיש טוב.

מידע חשוב על חלק מהרכיבים של התרופה

- אוגמנטין מכילה אספרטיים (E951) שהוא מקור של פנילאלין. זה עלול להזיק למטופלים הסובלים ממצב הנקרא "פנילקטונוריה".
- אוגמנטין מכילה מלטודקסטרין (גלוקוז). אם נאמר לך על ידי הרופא שלילדך/לך יש אי סבילות לסוכרים מסוימים, צור קשר עם הרופא לפני מתן/נטילת תכשיר רפואי זה.

3 . כיצד תשתמש בתרופה?

תמיד יש להשתמש [בתכשיר תמיד בהתאם לפי-ל](#) הוראות הרופא. עליך לבדוק עם הרופא או הרוקח אם אינך בטוח [בנוגע למינון ואופן הטיפול בתכשיר](#).

המינון ואופן הטיפול יקבעו על ידי הרופא בלבד. המינון המקובל הוא:

מבוגרים וילדים השוקלים 40 ק"ג או יותר

- תרחיף זה בדרך כלל אינו מומלץ למבוגרים וילדים השוקלים 40 ק"ג ומעלה. פנה לרופא או לרוקח לקבלת יעוץ.

ילדים השוקלים פחות מ-40 ק"ג

- כל המנות מחושבות בהתאם למשקל גוף בקילוגרמים.
- הרופא שלך ייעץ לך כמה אוגמנטין עליך לתת לתינוק או לילד שלך.
- יתכן שתסופק לך [כף או כוסית מדידה מפלסטיק](#) או מזרק מדידה. [הוראות לשימוש במזרק המדידה ניתן למצוא בסוף עלון זה](#). עליך להשתמש בהם כדי לתת את המנה הנכונה לתינוק או לילד שלך.
- לא קיימים נתונים קליניים עבור מטופלים מתחת לגיל חודשיים.

מטופלים עם בעיות כליה וכבד

- אם לך או לילדך יש בעיות בכליה יתכן שהמנה תופחת. יתכן וחוזק אחר או תרופה אחרת יבחרו על ידי הרופא.
- אם לך או לילדך יש בעיות בכבד יתכן שיהיה צורך בבדיקות דם תכופות יותר כדי לבדוק את תפקודי הכבד.

אין לעבור על המנה המומלצת

הנחיות לשחזור

הוראות להכנת התרחיף

- [בדוק אם סגר המכסה שלם לפני השימוש](#)
- נער את הבקבוק כדי להפריד את האבקה
- הוסף את כמות המים המצוינת על תווית הבקבוק, הפוך ונער היטב.

איך לתת אוגמנטין

- תמיד נער היטב את הבקבוק לפני כל מנה
- תן/קח **בתחילת-עם** הארוחה **או-מעט לפני**
- יש לחלק את המנות באופן שווה במהלך היום, לכל הפחות, בהפרש של 4 שעות. אין לקחת/לתת לילדך 2 מנות בשעה אחת
- אל תיתן לילדך/תיטול יותר משבועיים. אם אתה/ילדך עדיין מרגיש לא טוב, עליך/עליו לשוב ולראות את הרופא.

אם נתת/לקחת בטעות מינון גבוה יותר

אם נתת בטעות לילדך/לקחת יותר מדי אוגמנטין, הסימנים עשויים לכלול אי נוחות בבטן (בחילה, הקאה או שלשול) או פרכוסים. פנה לרופא בהקדם האפשרי. קח את אריזת התרופה כדי להראות לרופא.

אם בטעות בלע ילד מן התרופה, פנה מיד לרופא או לחדר מיון של בית חולים והבא את אריזת התרופה איתך.

אם שכחת לתת/לקחת אוגמנטין

אם שכחת לתת לילדך מנה או שכחת לקחת מנה, תן אותה/קח אותה ברגע שאתה נזכר. אל תיתן לילדך/אל תיקח את המנה הבאה מוקדם מדי, אלא המתן כ-4 שעות לפני מתן/נטילת המנה הבאה. אל תיתן/אל תיקח מנה כפולה על מנת לפצות על מנה שנשכחה.

יש להתמיד בטיפול כפי שהומלץ על ידי הרופא.

אם ילדך/אתה מפסיק לקחת אוגמנטין

המשך לתת לילדך/לקחת אוגמנטין עד לסיום הטיפול, אפילו אם הוא/אתה מרגיש טוב יותר. כל אחת מהמנות חשובה עבור ילדך/עבורך על מנת לעזור להילחם בזיהום. אם חלק מהחיידיקים שרדו הם עלולים לגרום לזיהום חוזר.

אין **לקחת-ליטול** תרופות בחושך! בדוק התווית והמנה בכל פעם **שאתה-לוקח** **שהינך נוטל** תרופה. הרכב משקפיים אם אתה זקוק להם.

אם יש לך שאלות נוספות בנוגע לשימוש בתרופה, היוועץ ברופא או ברוקח.

4. תופעות לוואי

כמו בכל תרופה, השימוש באוגמנטין עלול לגרום לתופעות לוואי בחלק מהמשתמשים. אל תיבהל למקרא רשימת תופעות הלוואי. יתכן ואתה/ילדך לא ת/יסבול מאף אחת מהן. תופעות הלוואי מטה עשויות להתרחש עם תרופה זו.

מצבים שאתה צריך לשים לב אליהם

תגובות אלרגיות:

- פריחה בעור
 - דלקת של כלי דם (**ואסקוליטיס**) אשר עשויה להראות ככתמים אדומים או סגולים בולטים על העור, אך יכולה להשפיע על אזורים אחרים של הגוף
 - חום, כאב פרקים, בלוטות נפוחות בצוואר, בבית שחי או במפשעה
 - נפיחות, לפעמים של הפנים או הגרון (אנגיואדמה), הגורמת לקשיי נשימה
 - התמוטטות
 - ← **פנה מיד לרופא** אם אתה/ילדך חווה אחד מתסמינים אלה.
- הפסק לתת/לקחת אוגמנטין.**

דלקת של המעי הגס

דלקת של המעי הגס, גורמת לשלשול מימי המלווה בדרך כלל בדם וריר, לכאב בטן ו/או לחום.

← פנה לרופא בהקדם האפשרי לקבלת יעוץ אם אתה/ילדך חווה תסמינים אלה.

תופעות לוואי נוספות

תופעות לוואי שכיחות מאוד

אלה עשויות להופיע ביותר מ-1 מכל 10 אנשים

- שלשול (במבוגרים)

תופעות לוואי שכיחות

אלה עשויות להופיע ב- עד 1 מכל 10 אנשים

- פטרת (קנדידה – זיהום פטרייתי של הנרתיק, הפה או קפלי העור)
- בחילה, בעיקר כאשר לוקחים מינון גבוה
- ← אם הופיעה בחילה, קח/תן אוגמנטין לפני האוכל עם הארוחה
- הקאה
- שלשול (בילדים)

תופעות לוואי שאינן שכיחות

אלה עשויות להופיע ב- עד 1 מכל 100 אנשים

- פריחה בעור, גרד
- פריחה בולטת מגרדת (חרלת)
- בעיות עיכול
- סחרחורת
- כאב ראש

תופעות לוואי שאינן שכיחות העשויות להופיע בבדיקות דם:

- עליה באנזימי כבד

תופעות לוואי נדירות

אלה עשויות להופיע ב- עד 1 מכל 1000 אנשים

- פריחה בעור, שעשויה לכלול שלפוחיות (שנראות כמו כתמים כהים במרכז המוקפים באזור חיזור, עם טבעת כהה מסביב לשוליים – אדמנת רב צורתית erythema multiforme – אריתמה מולטיפורמה)
- ← אם אתה מבחין באחד מתסמינים אלה פנה לרופא בדחיפות.

תופעות לוואי נדירות העשויות להופיע בבדיקות דם:

- מספר נמוך של תאים המעורבים בקרישת הדם
- מספר נמוך של תאי דם לבנים

תופעות לוואי ששכיחותן אינה ידועה (לא ניתן לדעת את השכיחות מתוך הנתונים הקיימים)

- תגובות אלרגיות (ראה לעיל)
- דלקת של המעי הגס (ראה לעיל)
- דלקת של הקרום המגן העוטף את המוח (דלקת לא זיהומית של קרום המוח)
- תגובות עוריות חמורות:
- פריחה ממושטת עם שלפוחיות ועור מתקלף, בעיקר סביב הפה, האף, העיניים ואיברי המין (תסמונת סטיבנס-ג'ונסון), ותופעה חמורה יותר, הגורמת לקילוף נרחב של העור (יותר מ-30% משטח הפנים של הגוף – טוקסיק אפידרמל נקרוליזיס)
- פריחה אדומה ממושטת בעור עם שלפוחיות קטנות המכילות מוגלה (*bullous exfoliative dermatitis*)
- פריחה אדומה קשקשית עם בליטות מתחת לעור ושלפוחיות (*exanthematous pustulosis*)
- ← פנה מיד לרופא אם אתה/ילדך חווה אחד מתסמינים אלה.

- דלקת של הכבד (הפטיטיס)
- צהבת, הנגרמת על ידי עליה של בילירובין בדם (חומר המיוצר בכבד) שעלולה לגרום להצהבת העור ולובן העין של ילדך/שלך

- דלקת של הרקמה הבין תאית בכליה (Interstitial nephritis)
- זמן קרישה ארוך יותר
- פעילות יתר (היפראקטיביות)
- פרכוסים (באנשים הלוקחים מנות גדולות של אוגמנטין או שיש להם בעיות בכליה)
- לשון שחורה הנראית שעירה
- שיניים מוכתמות (בילדים), בדרך כלל מוסר על ידי צחצוח

תופעות לוואי העשויות להופיע בבדיקות דם או שתן:

- ירידה חמורה במספר תאי דם לבנים
- מספר נמוך של תאי דם אדומים (אנמיה המוליטית)
- גבישים בשתן.

אם הופיעה תופעת לוואי, אם אחת מתופעות הלוואי מחמירה או כאשר ילדך/אתה סובל מתופעת לוואי שלא צוינה בעלון, עליך להתייעץ עם הרופא.

ניתן לדווח על תופעות לוואי למשרד הבריאות באמצעות לחיצה על הקישור "דיווח על תופעות לוואי עקב טיפול תרופתי" שנמצא בדף הבית של אתר משרד הבריאות (www.health.gov.il) המפנה לטופס המקוון לדיווח על תופעות לוואי, או ע"י כניסה לקישור:

<https://forms.gov.il/globaldata/getsequence/getsequence.aspx?formType=AdversEffectMedic@moh.gov.il>

5. איך לאחסן את התרופה?

מנע הרעלה! תרופה זו וכל תרופה אחרת יש לשמור במקום סגור מחוץ לשדה ראייתם והישג ידם של ילדים ולא תינוקות ועל ידי כך תמנע הרעלה. אל תגרום להקאה ללא הוראה מפורשת מהרופא.

אין להשתמש בתרופה אחרי תאריך התפוגה (exp. date) המופיע על גבי האריזה. תאריך התפוגה מתייחס ליום האחרון של אותו חודש.

אבקה יבשה

יש לאחסן באריזה המקורית על מנת להגן מפני לחות.
יש לאחסן מתחת ל-25°C.

תרחיף נוזלי

אחסן במקרר (2°C - 8°C). אין להקפיא.
ברגע שמוכן, יש להשתמש בתרחיף תוך 7 ימים.

6. מידע נוסף

- נוסף על **החומרים-המרכיבים** הפעילים התרופה מכילה גם:

Silicon dioxide (Anhydrous), Carmellose sodium, carboxymethylcellulose sodium, Aspartame, Crospovidone (PVP), Sodium benzoate, Xanthan gum, Colloidal anhydrous silica, Magnesium stearate, Strawberry flavour (including maltodextrin).

ראה גם 'מידע חשוב על חלק מהרכיבים של התרופה' בסעיף 2.

- כיצד נראית התרופה ומה תוכן האריזה:
אוגמנטין 400 מ"ג/57 מ"ג/5 מ"ל (בטעם תות) אבקה לתרחיף דרך הפה היא אבקה אוף-וויט המסופקת בבקבוק זכוכית שקוף. ברגע שמוכן, הבקבוק מכיל 35 מ"ל, 70 מ"ל, או 140 מ"ל של תערובת נוזלית אוף-וויט הנקראת תרחיף.

יתכן ולא כל גדלי האריזות ישווקו.

- שם בעל הרישום וכתובת: גלקסוסמיתקליין (ישראל) בע"מ, רח' בזל 25, פתח תקוה.

- שם היצרן וכתובתו: סמיתקליין ביצ'ם PLC בע"מ, ברנטפורד, אנגליה.
- עלון זה נבדק ואושר על ידי משרד הבריאות בתאריך: מרץ 2017. עלון זה נבדק ואושר על ידי משרד הבריאות בתאריך 03.2017 ועודכן בהתאם להוראות משרד הבריאות בתאריך 01.2018.
- מספר רישום התרופה בפנקס התרופות הממלכתי במשרד הבריאות: 112-75-29288
- לשם הפשטות ולהקלת הקריאה, עלון זה נוסח בלשון זכר. על אף זאת, התרופה מיועדת לבני שני המינים.
- סימני מסחר הינם בבעלות או בזכיינות של קבוצת החברות של GSK.
- ©2018 קבוצת החברות של GSK או הזכין שלה.

הוראות לשימוש במזרק המדידה

מזרק מסופק על מנת לתת אוגמנטין

המזרק הוא לשימוש עם אוגמנטין בלבד ואין להשתמש בו על מנת לתת תרופות אחרות כלשהן. מכיוון שהסימונים מיוחדים למוצר זה. המזרק מסופק עם מתאם שמאפשר לו להצמד לבקבוק.

המנה מצויינת על מזרק המדידה הפומי במילימטרים (ml). עליך לקחת/לתת לילדך את המנה המומלצת על ידי הרופא.

בדוק אם סגר המכסה שלם לפני השימוש הראשון.

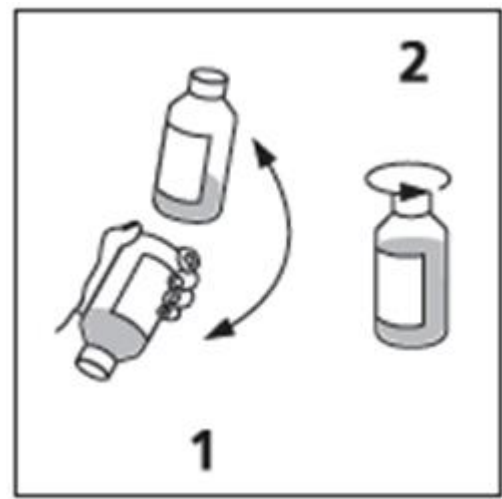
בדוק את ניקיון המזרק והמתאם לפני שימוש, שטוף עם מים נקיים אם נדרש.

1. נער את הבקבוק היטב לפני כל מנה.

הסר את מכסה הבקבוק.

הוסף את כמות המים המצויינת על תווית הבקבוק. סגור, הפוך ונער היטב.

2. הסר את מכסה הבקבוק

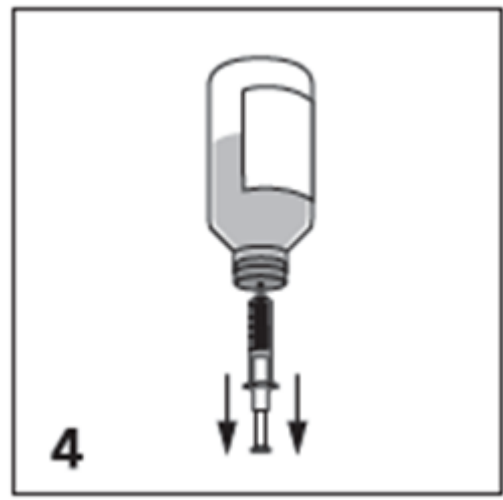


3. הסר את המתאם מהמזרק. החזק את הבקבוק בחוזקה והכנס את המתאם לצוואר הבקבוק (על המתאם להשאר במקום).

הכנס את המזרק לתוך המתאם וודא שהוא מאובטח.



4. הפוך את הבקבוק כשאתה מחזיק את המזרק במקום ומשוך את המנה הנדרשת כפי שצויינה על ידי הרופא.

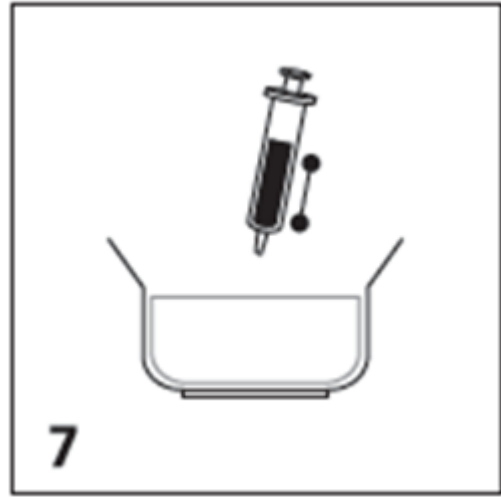


5. העמד את הבקבוק ישר והוצא את המזרק.

6. על מנת לקחת/לתת את המנה, שים את קצה המזרק בזהירות בתוך הפה ודחוף באיטיות את בוכנת המזרק מטה (חזור על שלבים 4,5 ו-6 אם יותר ממזרק אחד נדרש כדי להעביר את המנה).



7. שטוף את המזרק ביסודיות במים נקיים. אפשר למזרק להתייבש לחלוטין לפני השימוש הבא.



8. החזר את מכסה הבקבוק.



אחסן במקרר ותמיד נער לפני שימוש.
ברגע שמוכן, יש להשתמש בתרחיף תוך 7 ימים.

Aug Sus 400 PT v5